

ALEXIA



ALEXIA



### 3604

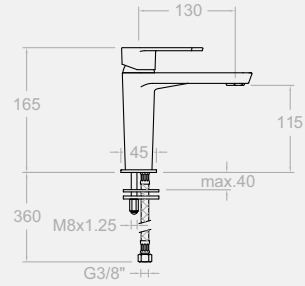
36A300352

Waschtisch-Einhebelmischer (M)

High wash basin mixer. (M)

Kartusche : 35100-3

Cartridge: 35100-3



### 3610

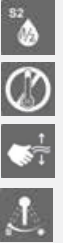
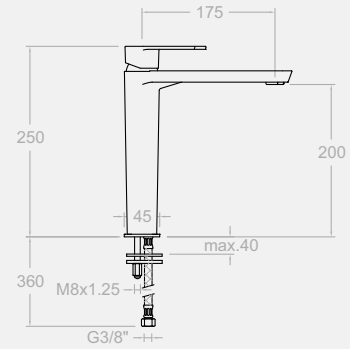
36A300353

Hoher Waschtisch-Einhebelmischer (L)

Wash basin mixer. (L)

Kartusche : 35100-3

Cartridge: 35100-3



### 3602

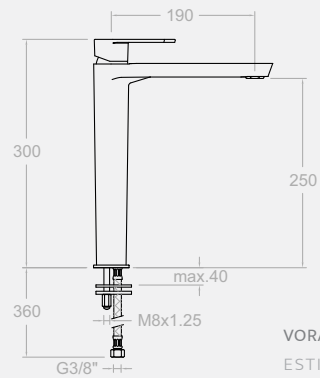
36A300506

Hoher Waschtisch-Einhebelmischer (XL)

High wash basin mixer. (XL)

Kartusche : 35100-3

Cartridge: 35100-3



VORAUSSICHTLICH LIEFERBAR 1. JUNI  
ESTIMATED AVAILABILITY JUNE 1<sup>FR</sup>



### 1219 L

197106

Ablauf QUICK CLAC 1 1/4\" für Waschtisch und Bidet (Metall/ABS)

Waste metal valve for basin and bidet mixer. QUICK CLAC Ssystem



### 4790

212118

Siphon Kwarto

Bottletrap to wash basin & bidet mixer Kwarto



**3611**

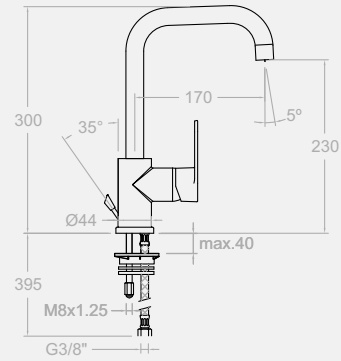
36A300354

Waschtisch-Einhebelmischer mit  
schwenkbarem Auslauf

Basin Mixer .

Kartusche : 35200 (6689C2)

Cartridge: 35200 (6689C2)



**3603**

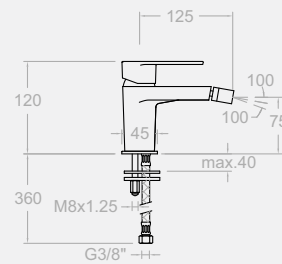
36B300355

Bidet-Einhebelmischer

Bidet Mixer

Kartusche : 35100-3

Cartridge: 35100-3



**3621**

36A300359

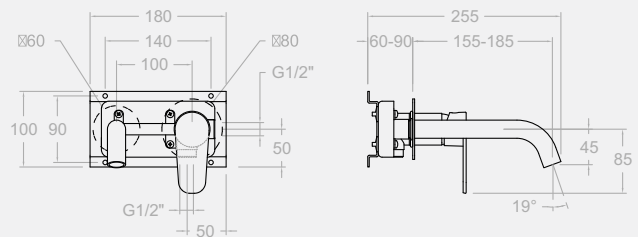
Waschtisch-Einhebelmischer

Unterputz mit Wandauslauf

Concealed wash basin mixer

Kartusche : 35100-2

Cartridge: 35100-2



VORAUSSICHTLICH LIEFERBAR 1. JUNI  
ESTIMATED AVAILABILITY JUNE 1<sup>FR</sup>



**3620**

36A300588

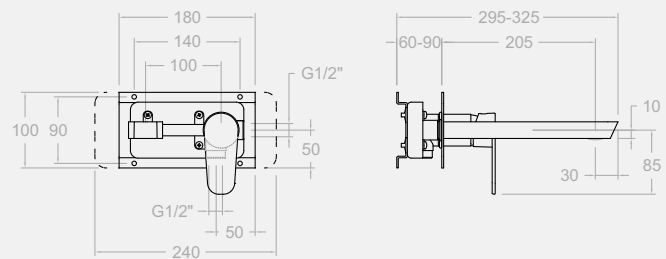
Waschtisch-Einhebelmischer

Unterputz mit Wandauslauf

Concealed wash basin mixer

Kartusche : 35100-2

Cartridge: 35100-2



VORAUSSICHTLICH LIEFERBAR 1. JUNI  
ESTIMATED AVAILABILITY JUNE 1<sup>FR</sup>



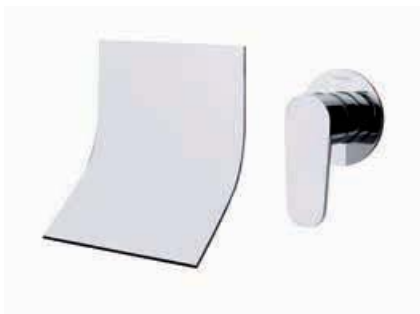
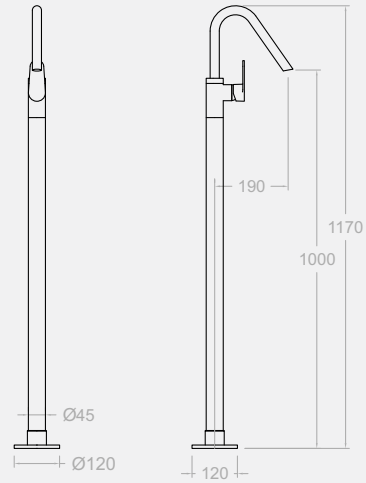
### 3676S

36A300770

Waschtisch-Einhebelmischer-Standsäule  
Sink column mixer

Kartusche : 35000-2 (3760)

Cartridge: 35000-2 (3760)



### 36169

36A300912

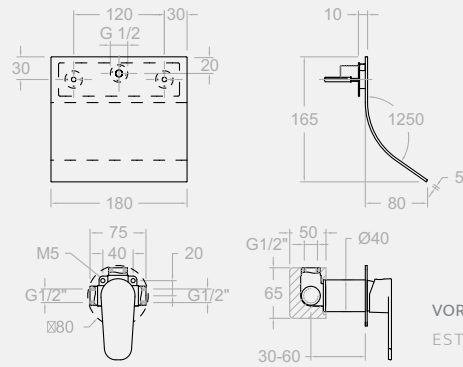
Waschtisch-Einhebelmischer Unterputz mit Kaskaden-Wandauslauf  
Concealed single lever with cascade output.

Concealed single lever with cascade output.

Kartusche : 35100

Cartridge: 35100

XX1802 + 3600N-35 + 169



VORAUSSICHTLICH LIEFERBAR 1. JUNI  
ESTIMATED AVAILABILITY JUNE 1<sup>FR</sup>





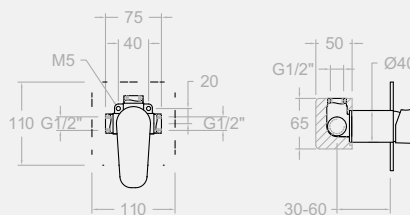
1 WEG/WAY

**361801 S \***

36D300365

Unterputz-Einhebel-Brausebatterie, 1 Weg

Single lever 1 way concealed bath-shower valve without shower kit



Kartusche : 35100 (6689-2)

Cartridge: 35100 (6689-2)

XX1801+3600N-35+KX1

XX1801	1 bar	3 bar	5 bar
l/min	17	26	34

VORAUSSICHTLICH LIEFERBAR 1. JUNI  
ESTIMATED AVAILABILITY JUNE 1<sup>FR</sup>



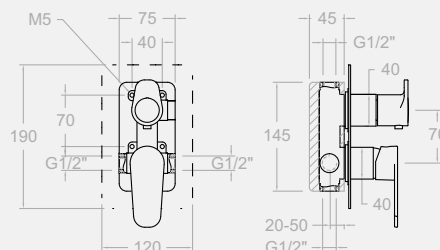
2 WEGE/WAY

**361502 S \***

36C300363

Unterputz-Einhebel-Wafü- und Brausebatterie, 2 Wege

Single lever 2 way concealed bath-shower valve without shower kit



Kartusche : 35100 (6689-2) + 4002

Cartridge: 35100 (6689-2) + 4002

XX1502+3600N-35+365100+KX2

XX1502	1 bar	3 bar	5 bar
l/min	14	24	30
l/min	13	22	29

VORAUSSICHTLICH LIEFERBAR 1. JUNI  
ESTIMATED AVAILABILITY JUNE 1<sup>FR</sup>



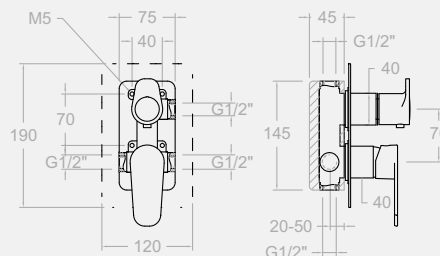
3 WEGE/WAY

**361503 S \***

36C300360

Unterputz-Einhebel-Wafü- und Brausebatterie, 3 Wege

Single lever 3 way concealed bath-shower valve without shower kit



Kartusche : 35100 (6689-2) + 4003

Cartridge: 35100 (6689-2) + 4003

XX1503+3600N-35+365100+KX3

XX1503	1 bar	3 bar	5 bar
l/min	13	22	28
l/min	13	21	26
l/min	13	21	26

VORAUSSICHTLICH LIEFERBAR 1. JUNI  
ESTIMATED AVAILABILITY JUNE 1<sup>FR</sup>



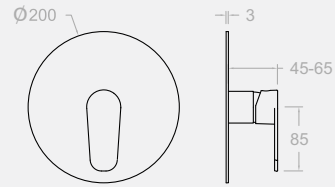




1 WEG/WAY

**U3618 S**  
36D300893

Unterputz-Einhebel-Brause-  
batterie, 1 Weg  
-RS-Box U0000 erforderlich  
Single level shower 1 Way  
- To complete with RS-Box U0000



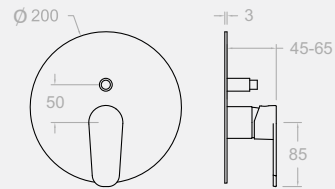
Kartusche : U35000-2  
Cartridge: U35000-2  
UXX18 + 3600-35 + UR1



2 WEGE/WAY

**U3615 S**  
36C300899

Unterputz-Einhebel-Wafü- und  
Brausebatterie, 2 Wege  
-RS-Box U0000 erforderlich  
Single level bath-shower 2 ways  
-To complete with RS-Box U0000



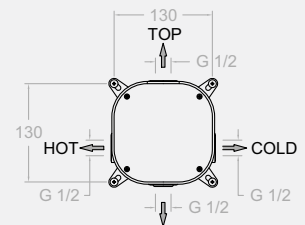
Kartusche : U35000-2  
Cartridge: U35000-2  
XX15 + 3600-35 + UR2



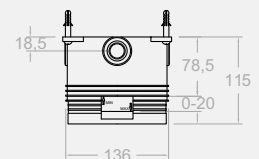
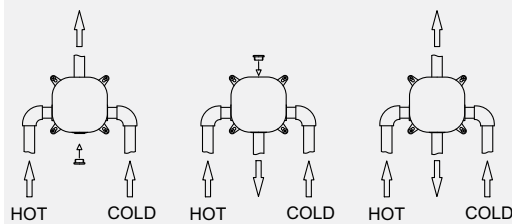
**U0000**  
AAZ300890

Ramon Soler Universal  
UP-Einbaukörper "RS-Box"

Ramon Soler universal concealed  
box RS-Box



NP





### UR875

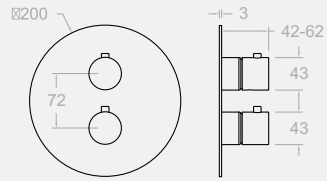
AAC300907

Unterputz-Thermostat mit 1- oder 2-Wege-Umsteller integriert im Durchfluss-Griff  
-RS-Box U0000 erforderlich

Concealed thermostatic 1/2 ways with integrated diverter

Kartusche : U1700 + U4000

Cartridge: U1700 + U4000



### 3685 S

36C300767

Einhebel-Wannenfüll- und Brausebatterie mit Standsäule, ohne Brauseset

Single lever column bath-shower without shower kit

Cartucho: 35000-2 (3760)

Cartridge: 35000-2 (3760)

### 3685MOS

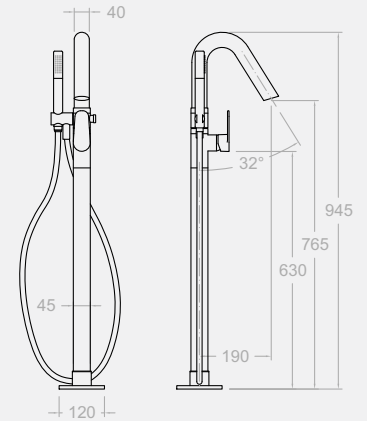
36C300768

Einhebel-Wannenfüll- und Brausebatterie mit Standsäule und Brauseset

Single lever column bath-shower without shower kit

3685S + 2473C + 3713M

- ! Brauseschlauch M15
- Flexible M15





### 3605S

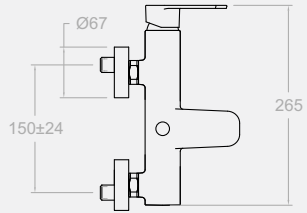
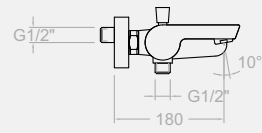
36C300356

Einhebel-Wannenfüll- und Brause-  
batterie ohne Brauseset

Bath and shower mixer without  
shower kit

Kartusche : 35200 (6689 C2)

Cartridge: 35200 (6689 C2)



T1

### 3605 T1

36C300627

Einhebel-Wannenfüll- und Brause-  
batterie mit Brauseset

Bath and shower mixer with  
shower kit

3605 S + 3520 T1 + 3726M + 2472C



TR

### 3605 TR

36C300628

Einhebel-Wannenfüll- und Brause-  
batterie mit Brauseset

Bath and shower mixer with  
shower kit

3605 S + 5813 TR

Ref: 5813 TR (2877 TR + 3726M + 2472C)



### 3608 S

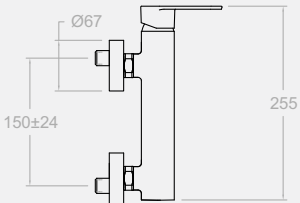
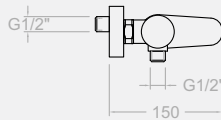
36D300357

Einhebel-Brausebatterie ohne  
Brauseset

Shower mixer without shower kit

Kartusche : 35200-3

Cartridge: 35200-3



T1

### 3608 T1

36D300631

Einhebel-Brausebatterie mit  
Brauseset

Bath and shower mixer with  
shower kit

3608 S + 3520 T1 + 3726M + 2472C



TR

### 3608 TR

36D300632

Einhebel-Brausebatterie mit  
Brauseset

Bath and shower mixer with  
shower kit

3608 S + 5813TR

Ref: 5813TR (2877 TR+3726M+2472C)





ALEXIA



1 WEG/WAY

### 3624 S

36D300812

Unterputz-Thermostat, 1 Weg

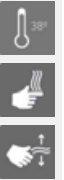
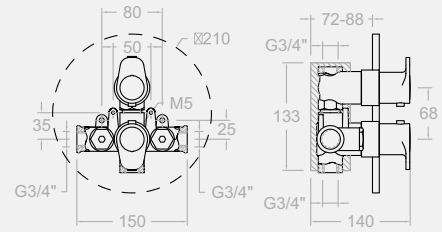
Thermostatic concealed shower valve without shower kit

Kartusche : 1700TE + 1700C3/4"

Cartridge: 1700TE + 1700C3/4"

ETD + 3651 + 3655 + K24

Kartusche HIGH FLOW 1700 TE			
ETD l/min	1 bar	3 bar	5 bar
	13,5	23,3	30,2
UP-Verlängerungssatz Ref: KAETD			



2 WEGE/WAY

### 3687 S

36D300813

Unterputz-Thermostat mit 2-Wege-Umsteller integriert im Durchfluss-Griff

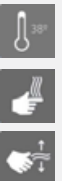
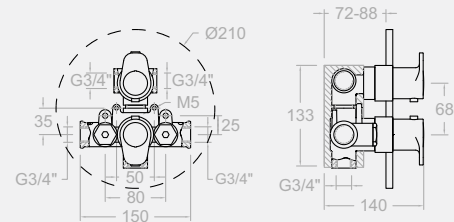
Thermostatic concealed shower valve with 2 way diverter within the flow rate handle without shower kit

Kartusche : 1700TE + 4000

Cartridge: 1700TE + 4000

ETI + 3651 + 3655 + K87

Kartusche HIGH FLOW 1700 TE			
ETI l/min	1 bar	3 bar	5 bar
	12,8	21,7	27,8
UP-Verlängerungssatz Ref: KAETD			



3 WEGE/WAY

### 3627 S

36D300814

Unterputz-Thermostat mit 3-Wege-Umsteller

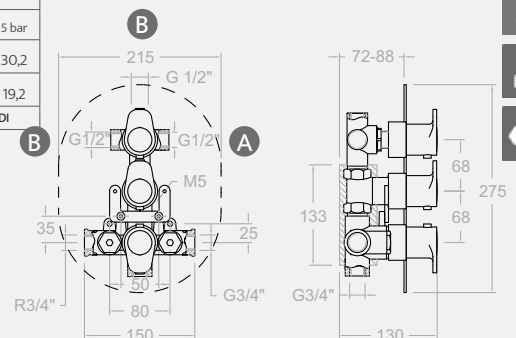
Thermostatic concealed shower valve with 3 way diverter within the flow rate handle without shower kit

Kartusche : 1700TE + 1700C3/4" + 1000I

Cartridge: 1700 TE + 1700C3/4" + 1000I

ETDI + 3651 + 3655 + 3653 + K23

Kartusche HIGH FLOW 1700 TE			
ETDI l/min	1 bar	3 bar	5 bar
A [BAÑO]	13,5	23,3	30,2
B [DUCHA]	9,3	15,5	19,2
UP-Verlängerungssatz Ref: KAETDI			

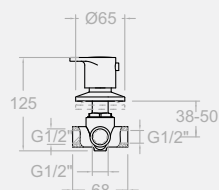


### 3637

36F300633

3-Wege-Umsteller

3 way diverter



Kartusche : 1000 I

Cartridge: 1000I

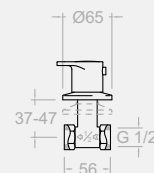
1008 S/V + F-3V + 3653

### 36071/2X1

36F300635

Unterputz-Ventil 1/2"

1/2" stopcock valve



Ventileinsatz: 5000

Head: 5000

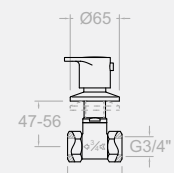
7007 1/2 S/V + 3653 + KALLU

### 36073/4X1

36F300636

Unterputz-Ventil 3/4"

3/4" stopcock valve



Ventileinsatz: 6000

Head: 6000

7007 3/4 S/V + 3653 + KALLU



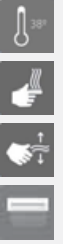
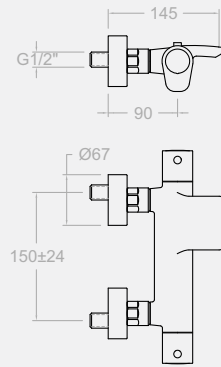
### 3639 S

36C300369

Thermostat Wafü- und Brause-  
batterie mit Schwallauslauf und  
integriertem Umsteller, ohne  
Brauseset  
Bathtub thermostatic without a  
shower kit

Kartusche : 1701 T + 4001

Cartridge: 1701 T + 4001



T1

### 3639T1

36C300640

Thermostat Wafü- und Brause-  
batterie mit Schwallauslauf  
und integriertem Umsteller mit  
Brauseset  
Bathtub thermostatic with a  
shower kit

3639 S + 3520 T1 + 3726M + 2472C



TR

### 3639 TR

36C300641

Thermostat Wafü- und Brause-  
batterie mit Schwallauslauf  
und integriertem Umsteller mit  
Brauseset  
Bathtub thermostatic with a  
shower kit

3639 S + 5813TR

Ref: 5813TR (2877 TR+3726M+2472C)



### 3634 S

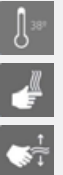
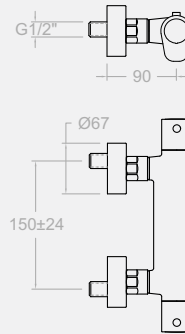
36D300370

Thermostat Brausebatterie  
ohne Brauseset

Thermostatic shower mixer without  
shower kit

Kartusche : 1701 T + 1700C 1/2"

Cartridge: 1701 T + 1700C 1/2"



T1

### 3634 T1

36D300637

Thermostat Brausebatterie mit  
Brauseset

Bathtub thermostatic with a  
shower kit

3634 S + 3520 T1 + 3726M + 2472C



TR

### 3634 TR

36D300638

Thermostat Brausebatterie mit  
Brauseset

Thermostatic shower mixer with  
shower kit

3634 S + 5813TR

Ref: 5813TR (2877 TR + 3726M + 2472C)





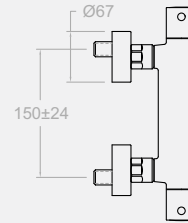
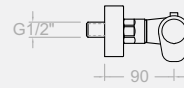
### 3695TR

36D300639

Thermostat Brausebatterie mit Brauseset

Thermostatic shower mixer with shower kit

Kartusche : 1701T + 1700C 1/2"  
 Cartridge: 1701T + 1700C 1/2"  
 3634 S+7740 S+2877TR+2472C



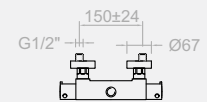
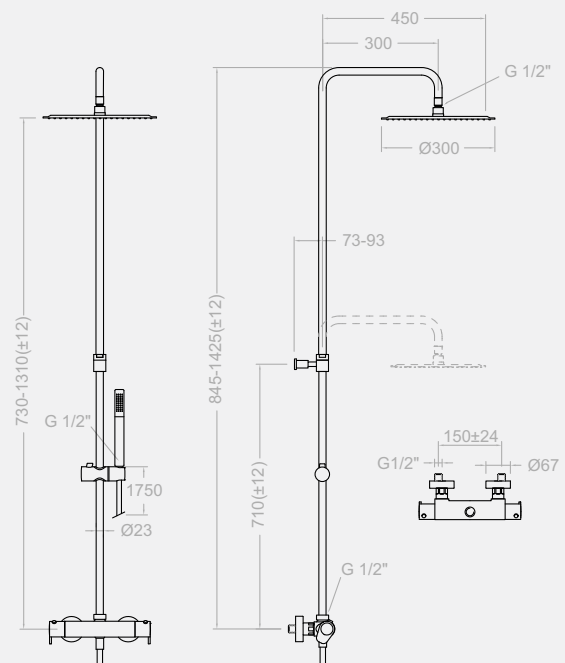
### 3654RM300

36D300643

Thermostat Brausebatterie mit Teleskopstange und Antikalk-Regenbrause Ø300 mm (Metall)

Thermostatic telescopic shower column

Kartusche : 1701T + 4000  
 Cartridge: 1701T + 4000  
 3612 S+DN130+RM300+3713M+2472C



### 3612S

36D300371

Thermostat Brausebatterie mit integriertem Umsteller für 3654  
 Thermostatic shower mixer

Kartusche : 1701T + 4000  
 Cartridge: 1701T + 4000



### 3654RK300N

36D300642

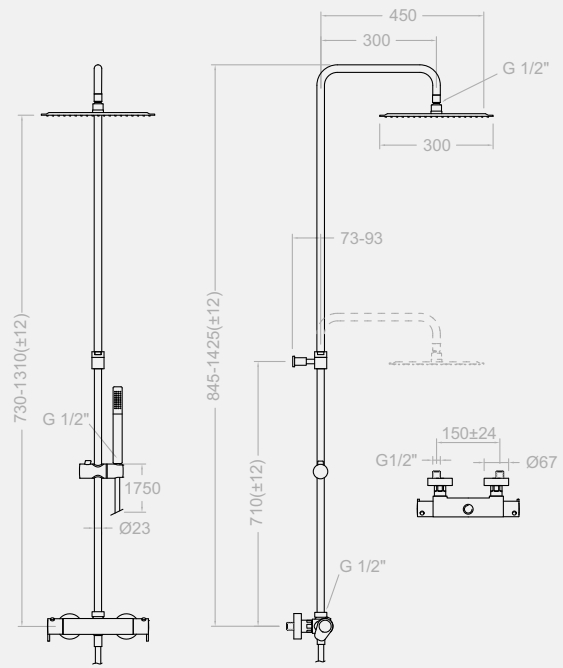
Thermostat Brausebatterie mit Teleskopstange und Antikalk-Regenbrause 300 x 300 mm (Metall)

Thermostatic telescopic shower column

Kartusche : 1701T + 4000

Cartridge: 1701T + 4000

3612 S+DN130+RK300N+3713MK+2472C



### 3633TM

36C300367

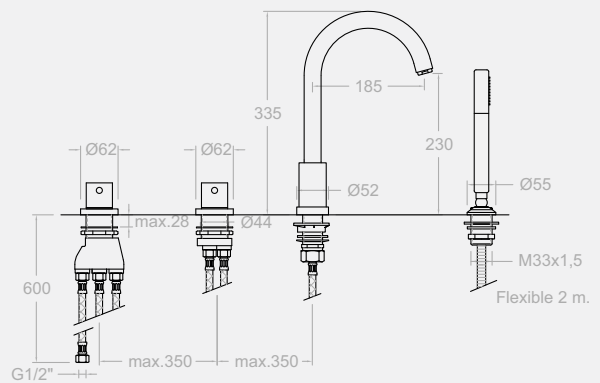
Wannenrand-Thermostat-Armatur mit integriertem Umsteller

Deck mounted thermostatic bathtub set with shower kit

Kartusche : 1700 TE + 4000

Cartridge: 1700 TE + 4000

T3633 + D3633 + 9989 + 3713M + C6333



### 3633TBM

36C300368

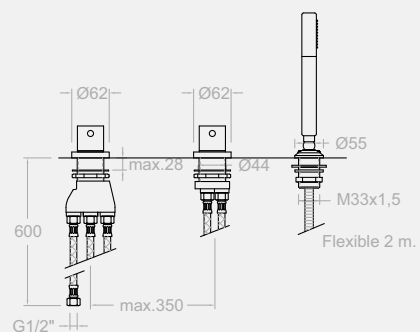
Wannenrand-Thermostat-Armatur mit integriertem Umsteller ohne Auslauf

Deck mounted thermostatic bathtub set without spout

Kartusche : 1700 TE + 4000

Cartridge: 1700 TE + 4000

T3633 + D3633 + 9989 + 3713M





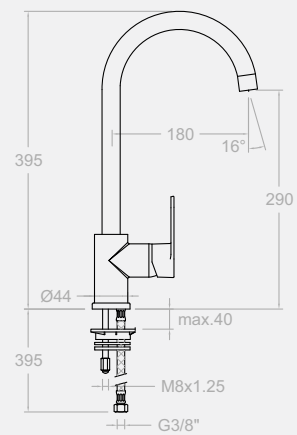


### 3636

36E300358

Spültisch-Einhebelmischer mit  
schwenkbarem Rohrauslauf  
Sink mixer

Kartusche : 35100 (6689-2)  
Cartridge: 35100 (6689-2)





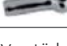




## TECHNISCHE EIGENSCHAFTEN

- Kartusche mit Keramikdichtscheiben Ø35mm. Ausgestattet mit dem Termostop-Block-System, das durch die Blockierung des Hebels die maximale Warmwassertemperatur begrenzen kann.
- Thermostatkartusche mit Hot-Block-System, Anti-Verbrühschutz-System und Termostop-System mit Temperatursperre bei 38° C.
- Durchfluss bei 3 bar: Waschtisch und Spültisch (11 l/min), Bidet (5 l/min), Dusche (12 l/min), Wanne (20 l/min).
- Geräuschklasse 1. Geräuschzeugung bei 3 bar < 20 dB.
- Zweischichtverchromung: 15 µm Nickel, 0,3 µm Chrom.
- Optimales Durchflussvolumen bei 3 bar Benutzungsdruck zwischen 1 bis 5 bar.
- Druckdicht bei Werten ≤ 10 bar und Rückschläge von 25 bar.
- Heisswassertemperatur-Empfehlung von 55°C. Maximale Temperatur 64°C. Maximal 1 Stunde bei 90°C.
- Widerstandsfähigkeit bei Anti-Legionellen Temperaturschock.

 Kartusche Cartridge	<b>35100 (6689-2)</b>	252204	3636 (Kartusche Ø35)
	<b>35200 (6689)</b>	251781	3605, 3611 (Kartusche Ø35)
	<b>35100-3</b>	AAZ300855	3601, 3602, 3603, 3604, 3610, 3608 (Kartusche Ø35)
 Temperaturbegrenzer Limiter Rings	<b>ALT350</b>	300062	3601, 3602, 3603, 3604, 3605, 3608, 3610, 3611, 3636
 Kartuschenmutter Cartridge Nut	<b>TSC350</b>	253014	3611, 3636
	<b>TSC351 (TSC9)</b>	250863	3601, 3602, 3603, 3604, 3605, 3608, 3610
 Kartuschenringblende Cover	<b>4980</b>	252834	3601, 3602, 3603, 3604, 3605, 3608, 3610, 3611, 3636
 Hebel Handle	<b>3600-35</b>	36Z300856	3601, 3602, 3603, 3604, 3605, 3608, 3610, 3611, 3636
 Abdeckkappe Index	<b>DT1-CN</b>	252825	3601, 3602, 3603, 3604, 3605, 3608, 3610, 3611, 3636
 Luftsprudler Aerator	<b>1516</b>	239469	3601, 3602, 3603, 3604, 3610 (M24x1 Coin-slot Typ A)
	<b>1538</b>	251988	3611, 3636 Typ A
	<b>1534</b>	252879	3605 (M24x1 Typ D D)
 Bidetgelenk + Luftsprudler Bidet Knee	<b>1547</b>	252402	3603

## TECHNICAL CHARACTERISTICS



- Ceramic cartridge Ø35 mm
- Mixer tap cartridge with Thermostop Block System to limit the maximum hot water temperature and S2 Water Saving System (C2 available in some models) using a lever that opens in two phases.
- Thermostatic cartridge with Hot Block System for protecting against burns and Thermostop System to limit the temperature to 38°.
- Water flow at 3 bar: Bathroom Sink and Kitchen Sink (11 l/min). Bidet (5 l/min). Shower (12 l/min). Bath (20 l/min).
- Sound level at 3 bar: < 20 dB.
- Chrome-plated brass: 15-micron thick nickel, 0.3 microns of chrome.
- Convenient with reliable, sensitive and consistent temperature selection.
- Withstands static pressures ≤ 10 bar and water hammer up to 25 bar.
- Recommended hot water temperature 55°C. Maximum usage temperature 65°C. Maximum 1 hour at 90°C.
- Usage pressure between 1-5 bar. Recommended 3 bar.
- Resistant to thermal shock and anti-legionella chemicals.
- 5-year warrant, for taps and 2-year warrant, for accessories





 Sockel Base	<b>1830</b>	252960	3611, 3636
	<b>3630</b>	36Z300857	3601, 3602, 3603, 3604, 3610
 Flexibler Edelstahlschlauch Flexible Connection	<b>237</b>	AAZ300858	3601, 3603, 3604 (DN6 - M10 - G3/8 - 440)
	<b>238</b>	AAZ300859	3602, 3610 (DN6 - M10 - G3/8 - 600)
	<b>229A</b>	227085	3611, 3636 (kalt/cold)
	<b>229R</b>	227076	3611, 3636 (warm/hot)
 Kettenöse Pop-Up Chain Holder	<b>PC</b>	173022	3611
 Verstärkungs- sockel Reinforcement Base	<b>BRF</b>	162429	3636 (f. Spültisch)
 Wannenfäll-Brause Umsteller Diverter	<b>3675M</b>	AAZ300860	3605
 Rückflussverhin- derungsventil Check Valve	<b>ARD 15</b>	181680	3605, 3608
 Stutzen Shower Raccord	<b>RDO4M (RDK)</b>	224934	3608 (f. Brauseschlauchanschluss)

Sitz Seat 	<b>AGM-2I</b>	252816	3605 , 3608	
Mutter Seat Nut 	<b>T 3/4 2C</b>	AAZ300861	3605 , 3608	
Zierblende Plate 	<b>1335</b>	AAZ300863	3605 , 3608	
S-Anschluss Eccentric 	<b>E 1/2-3/4 ST</b>	160257	3605 , 3608	
Zierblende + S-Anschluss Plate + Eccentric 	<b>1336</b>	AAZ300864	3605 , 3608	
Auslauf Spouts	<b>C2402</b>	300035	3636	
	<b>C2403</b>	300037	3611	
Schwenkgelenk Nexus Spout 	<b>1450</b>	252933	3611 , 3636 (f. Rohrausläufe)	
Montageset Fixing Set 	<b>BMA</b>	187080	3601, 3602, 3603, 3604, 3610, 3611 , 3636	

Thermostat- Kartusche Thermostatic cartridge 	<b>1700 TE</b>	213576	3633T, 3624, 3627 , 3687	
	<b>1701 T</b>	261919	3612, 3634, 3639, 3654 , 3695	
Kartuschenmutter Cartridge nut 	<b>TSC352</b>	252870	3687	
	<b>TSC355</b>	AAZ300865	3633T	
	<b>TSC1008</b>	255345	3627 , 3637 (f. 3-Wege-Umsteller)	
Kartusche/ Umsteller Diverter Cartridge 	<b>1000I</b>	250665	3627 , 3637 (f. 3-Wege-Um- steller)	
	<b>4001</b>	251412	3639 (Ø25)	
	<b>4000</b>	210849	3612, 3654, 3633T , 3687	
Luftsprudler Aerator 	<b>1521</b>	199356	3633T (C6333)	

Umsteller Diverter	<b>1008 S/V</b>	195657	3627 , 3637 (3-Wege -UP-Körper ohne Griff/ without handle)	
	<b>D2633</b>	255804	3633T (f. Wannenrand -Thermostat)	
Ventileinsatz Mount 	<b>5000</b>	800413	3607 1/2	
	<b>6000</b>	128329	3607 3/4	
Rückflussverhin- derungsventil Check Valve 	<b>ARD 15</b>	181680	3612, 3633T, 3639 , 3634	
	<b>ARD 15 EMP</b>	214755	3624, 3627, 3687 (f. UP-Thermostat)	
Stutzen Shower Raccor 	<b>RD04M (RDK)</b>	224934	3639, 3634 , 3633T (f. Brauseschlauchan- schluss)	
Sitz Seat 	<b>AGTI</b>	300259	3612, 3634, 3639, 3654 , 3695	
Mutter Seat Nut 	<b>T 3/4" T</b>	191400	3612, 3634, 3639, 3654 , 3695 (f. Thermostate)	
Zierblende Plate	<b>1323</b>	220749	3612, 3634, 3639, 3654 , 3695	
	<b>1170</b>	154013	3607 1/2, 3607 3/4	
	<b>1171</b>	300218	3637	
S-Anschluss Eccentric 	<b>E1/2- 3/4 ST</b>	160257	3612, 3634, 3639, 3654 , 3695	
Zierblende+ S-Anschluss Plate + Eccentric 	<b>1326</b>	210660	3612, 3634, 3639, 3654 , 3695	
Wannenrand- Auslauf Spouts 	<b>C6333</b>	215916	3633T	
Zierblende Wall Plate 	<b>K24</b>	199068	3624	
	<b>K87</b>	231279	3687	
	<b>K23</b>	230298	3627	
Wannenrand- halterung Wallbracket 	<b>9989 SC</b>	200148	3633T	

Ventileinsatz Mounts 	1700C 1/2	184308	3634	
	1700C 3/4	214332	3624 , 3627 (f. UP-Thermostate)	
Begrenzungsring Limiter Rings 	ALT1	210795	3624, 3627, 3633T, 3687 (Temperatur/temperature)	
	ALT5	261920	3612, 3634, 3639, 3654 , 3695 (Temperatur/tem- perature)	
	ALC1	210813	3624, 3627, 3634 , 3695 (Durchfluss/flow rate)	
Griff Handles	3651	36Z300831	3624, 3627, 3687 (Temperatur/temperature)	
	3651I	36Z300837	3612, 3634, 3639, 3654 , 3695 (Temperatur/temperature)	
	3651TR	36Z300838	3633T (Temperatur/temperature)	
	3652	36Z300833	3634 (Durchfluss/flow rate)	
	3653	36Z300834	3607 1/2, 3607 3/4, 3637 (Umsteller/diverter)	
	3655	36Z300835	3624, 3627 , 3687 (Durch- fluss/flow rate)	
	3657I	36Z300839	3612 , 3654 (Durchfluss/ flow rate)	
	3659	36Z300836	3633T (Durchfluss/flow rate)	
	3659I	36Z300840	3639 (Durchfluss/flow rate)	

Index Plug 	3761	201129	3624, 3627, 3633T, 3687, 3607 1/2, 3607 3/4 , 3637, 3612, 3634, 3639, 3654 , 3695	
Filter Filter 	FTE	229254	3624, 3627 , 3687 (für UP-Thermostate/filter+- valve)	
Unterputz-Einbau- körper Concealed Bodies 	ETD	206808	3624	
	ETI	230316	3687	
	ETDI	227724	3627	
	Wannenrand-Ein- baukörper EBRT SV 255750 3633T (Thermostat ohne Griff/ without handle) EBRD SV 255759 3633T (Umsteller ohne Griff/ without handle)			
Flexibler Edelstahl- schlauch Flexible connec- tion 	220	300134	3633T (1/2-3/4 f. Auslauf)	
	222	300137	3633T (1/2-1/2)	
	253	208644	3633T (M15-1/2 f. Brause- schlauch)	



ALEXIA